

# Model 180 T

Druk termotransferowy i druk  
bezpośredni na tekstyliach



## Model 180 T

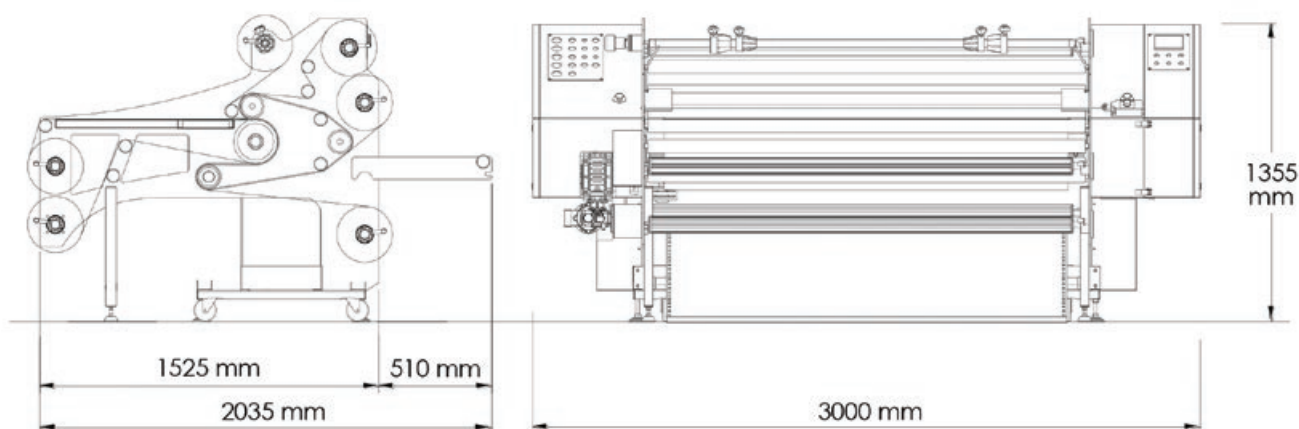
Innowacyjny i wszechstronny kalander (możliwość przesuwania dzięki kółkom) opracowany zarówno do druku sublimacyjnego z papieru na materiał, jak i druk bezpośrednio na materiałach na ploterach.

Kalander wyposażony jest w przedni stół roboczy, zapewniający wygodę pracy z materiałami zarówno w rolce jak i w arkuszach.



**MONTI ANTONIO**® S.P.A.

## Dane techniczne



Szerokość cylindra	mm	1800
Szerokość robocza	mm	1600
Prędkość	m/min	0,1 ÷ 1,7
Moc	Kw	10
Średnie zużycie energii	Kw/h	6,5
Średnica cylindra	mm	200
Waga netto maszyny ze stołem z przodu	kg	950

**SICO POLSKA**  
dobra strona druku... [www.sico.pl](http://www.sico.pl)

**CENTRALA HANDLOWA  
WARSZAWA**  
ul. Annopol 3  
03-236 Warszawa  
(+48 22) 814 50 01, 03, 33, 34  
fax: (+48 22) 814 50 91  
sico@sico.pl

**ODDZIAŁ KRAKÓW**  
al. Jana Pawła II 178  
31-982 Kraków  
(+48 12) 200 21 25  
krakow@sico.pl

**ODDZIAŁ BYDGOSZCZ**  
ul. Warmińskiego 24  
85-054 Bydgoszcz  
(+48 52) 321 98 00  
bydgoszcz@sico.pl

**ODDZIAŁ ŁÓDŹ**  
ul. Wojska Polskiego 190  
91-726 Łódź  
(+48 42) 656 14 03  
lodz@sico.pl

**ODDZIAŁ GDAŃSK**  
ul. Kaprów 4B  
80-316 Gdańsk-Oliwa  
(+48 58) 556 70 20  
gdansk@sico.pl

**ODDZIAŁ POZNAŃ**  
ul. Szkółkarska 25  
62-002 Suchy Las  
(+48 61) 852 52 45  
poznan@sico.pl